

Montage LI-4 ext. Verbrennungsluftzuführung

Für den Pelletkessel SolvisLino 4



Inhaltsverzeichnis

1	Information zur Anleitung.....	3
2	Hinweise	4
2.1	Sicherheitshinweise	4
2.2	Verwendung.....	4
2.3	Planungshinweise	4
2.3.1	Externe Verbrennungsluftzufuhr.....	4
3	Lieferumfang	6
3.1	Luftzuführung für LI-4-xx-GS (ZL-ZB-LI-GS)	6
3.2	Luftzuführung für LI-4-xx-VO (ZL-ZB-LI-VO)	6
4	Montage.....	7
4.1	Adapter für externe Verbrennungsluftzuführung	7
4.2	Absperreinheit (nur LI-4-GS).....	8
4.3	Schalter Deckel Vorratsbehälter (nur LI-4-VO)	9
4.4	Einstellungen am SolvisLino.....	9
5	Anhang.....	10
5.1	Anschlussplan Absperreinheit	10
5.2	Anschlussplan Schalter Deckel LI-4-VO.....	11
5.3	Maßskizzen	12
5.3.1	Saugturbine (LI-4-xx-GS).....	12
5.3.2	Mit Vorratsbehälter (LI-4-xx-VO).....	13

1 Information zur Anleitung

Diese Anleitung richtet sich an Sie als Fachkraft einer Installationsfirma. Hier finden Sie die notwendigen Angaben zur Montage, Inbetriebnahme und Wartung der Anlage.

Bewahren Sie die Anleitung für den späteren Gebrauch bei der Anlage auf.

Empfehlenswert für die sichere und ordnungsgemäße Installation ist die Teilnahme an einer Schulung bei Solvis.

Da wir an der laufenden Verbesserung unserer technischen Unterlagen interessiert sind, wären wir Ihnen für Rückmeldungen jeglicher Art dankbar.

Copyright

Alle Inhalte dieses Dokumentes sind urheberrechtlich geschützt. Jede Verwertung außerhalb der engen Grenzen des Urheberrechtsgesetzes ist ohne Zustimmung unzulässig und strafbar. Das gilt vor allem für Vervielfältigungen, Übersetzungen, Mikroverfilmungen sowie die Einspeicherung und Bearbeitung in elektronischen Medien. © SOLVIS GmbH, Braunschweig.

Bitte haben Sie Verständnis dafür, dass wir folgende Telefonnummern für das Fachhandwerk reservieren.

Interessierte Anlagenbetreiber wenden sich bitte an ihren Installateur.

Kundendienst: Tel.: 0531 28904 - 222

Technischer Vertrieb: Tel.: 0531 28904 - 233

Verwendete Symbole



GEFAHR

Unmittelbare Gefahr mit schweren gesundheitlichen Folgen bis hin zum Tod.



WARNUNG

Gefahr mit bis zu schweren gesundheitlichen Folgen.



VORSICHT

Gefahr durch mittlere oder leichte Verletzung möglich.



ACHTUNG

Gefahr der Beschädigung von Gerät oder Anlage.



Nützliche Informationen, Hinweise und Arbeitserleichterungen zum Thema.



Dokumentenwechsel mit Verweis auf ein weiteres Dokument.



Energiespartipp mit Anregungen, die helfen sollen, Energie einzusparen. Das reduziert Kosten und hilft der Umwelt.

2 Hinweise

2.1 Sicherheitshinweise



ACHTUNG

Anleitung beachten

Solvis haftet nicht für Schäden, die durch Nichtbeachten dieser Anleitung entstehen.

- Vor Bedienung oder Installation die Anleitung aufmerksam durchlesen.
- Bei Rückfragen steht der Technische Vertrieb von Solvis zur Verfügung.



Sicherheitshinweise beachten

Das dient vor allem dem eigenen Schutz.

- Vor Beginn der Arbeiten mit den Sicherheitshinweisen vertraut machen.
- Die einschlägigen Sicherheitsbestimmungen und geltenden Unfallverhütungsvorschriften beachten und einhalten.
- Zusätzlich gelten die Sicherheitshinweise und weitere Hinweise der bereits vorliegenden Anlagendokumentation.

2.2 Verwendung

Die Zubehörartikel Luftzuführung ZL-ZB-LI-GS (für LI-4-xx-GS) und Luftzuführung ZL-ZB-LI-VO (für LI-4-xx-VO) werden für einen Betrieb des SolvisLino 4 mit externer Verbrennungsluftzuführung benötigt.

Die Verbrennungsluftzuführung kann wahlweise durch einen Schacht oder mittels LAS-System erfolgen.



Der SolvisLino 4 besitzt keine DIBT-Zulassung für den raumluftunabhängigen Betrieb. Ein Betrieb mit ext. Verbrennungszuführung, eingestuft als raumluftabhängige Betriebsweise, ist jedoch zulässig.



Beim Parallelbetrieb des SolvisLino 4 mit Lüftungstechnischen Anlagen (z.B. WRG-Anlagen) ist evtl. die Installation von zusätzlichen Sicherheitseinrichtungen, wie z.B. einem Druckwächter, notwendig.

Um Probleme bei der Abnahme zu vermeiden, empfehlen wir, frühzeitig den zuständigen Bezirksschornsteinfeger zu kontaktieren.

2.3 Planungshinweise



Bei Luft-Abgas-Systemen mit konzentrischer Luft-Abgasführung ausschließlich Systeme mit gedämmtem Abgasrohr verwenden.

2.3.1 Externe Verbrennungsluftzufuhr

Die Verbrennungsluft wird über einen freien Lüftungszug im Kamin (siehe → Abb. 1, S. 5) oder ein Luft-Abgassystem (siehe → Abb. 2, S. 5) angesaugt. Die Mündungen der Zuluft und des Abgases dürfen nur innerhalb eines Quadrates von 500 mm Seitenlänge liegen. Damit ist sichergestellt, dass an den Mündungen immer derselbe Luftdruck herrscht (auch bei starken Windböen).

Es dürfen nur für Festbrennstoffbetrieb geprüfte und zugelassene Abgassysteme eingesetzt werden.

Für die externe Zufuhr der Verbrennungsluft wird der „Adapter für externe Verbrennungsluftzuführung“ benötigt. Hier kann das Zuluftrohr angesteckt werden. Weiterhin muss die Dichtheit des **SolvisLino LI-4-xx-GS (mit automatischer Pelletzuführung)** durch das Zubehör „Absperreinheit“ und des **SolvisLino LI-4-xx-VO (mit händischer Pelletzuführung)** durch das Zubehör „Schalter für Deckel Vorratsbehälter“ sichergestellt werden.

Für die Position der Anschlüsse der Verbrennungsluftzuführung siehe → (7) in Abb.20, S.12 bzw. → (5) in Abb.21, S.13

Für den Betrieb des SolvisLino mit einer externen Verbrennungsluftzufuhr muss dieser an ein **druckgleiches Luft-Abgas-System nach DIN 18897-1 (Typ FC 42x)** angeschlossen werden.

Die Ausführung des Anschlusses des Verbindungsstückes am Schornstein ist so zu gestalten, dass ein Rückfließen des Kondensates vom Schornstein in das Verbindungsstück verhindert wird.



Nur zugelassene Luft-Abgassysteme verwenden. Die Dichtheit des Systems muss sichergestellt sein, da sonst Abgase in die Zuluft gesaugt werden können.

Technische Anforderungen ext. Verbrennungsluftzufuhr

Pelletsessel	LI-4-xx-GS (automatische Pelletzuführung)	LI-4-xx-VO (händische Pelletzuführung)
benötigtes Zubehör ext. Verbrennungsluftzufuhr	Luftzuführung GS, (ZL-ZB-LI-GS), bestehend aus: Adapter und Absperreinheit	Luftzuführung VO, (ZL-ZB-LI-VO), bestehend aus: Adapter und Schalter für Deckel Vorratsbehälter
max. Ansauglänge (Zuluft)	15 m; jeder 90 °Bogen reduziert Ansauglänge um 1 m (max. Druckverlust 14 Pa)	
Querschnitt, Zuluft	min. Ø 100 mm (bzw. strömungstechnisch gleicher Querschnitt)	
Verbrennungsluftleitung, Zuluft (Dichtheit min. 0,1 m³/h bei 0,1 mbar)	DN 110 (z.B. handelsübliche Kunststoffleitungen mit Dichtung)	
Mündung Verbrennungsluft-Zuführung	Geprüfte Windschutzeinrichtung (Ausführung Typ FC 52x) bzw. Ausführung nach DIN V 18160-1: Typ FC 42x Druckgleich: Ansaugöffnung für die Zuluft und die Öffnung Abgasaustritt sind innerhalb eines Quadrates mit einer max. Kantenlänge von 0,5 m	
Kamin	W3G gemäß DIN V 18180 T1	
Zugbegrenzer bzw. Nebenluftvorrichtung	Nur so genannte „Bypass-Systeme“ mit Zulassung für raumluftunabhängigen Betrieb verwenden.	

Die angeführten Maße dienen als Richtlinie und ersetzen keine Kaminberechnung!

Bedingungen:

- $H_{\ddot{u}} \geq 2 \times D_h$
- $h_A \geq 10 \text{ cm}$ und $e = 0 \text{ cm}$ bis 8 cm

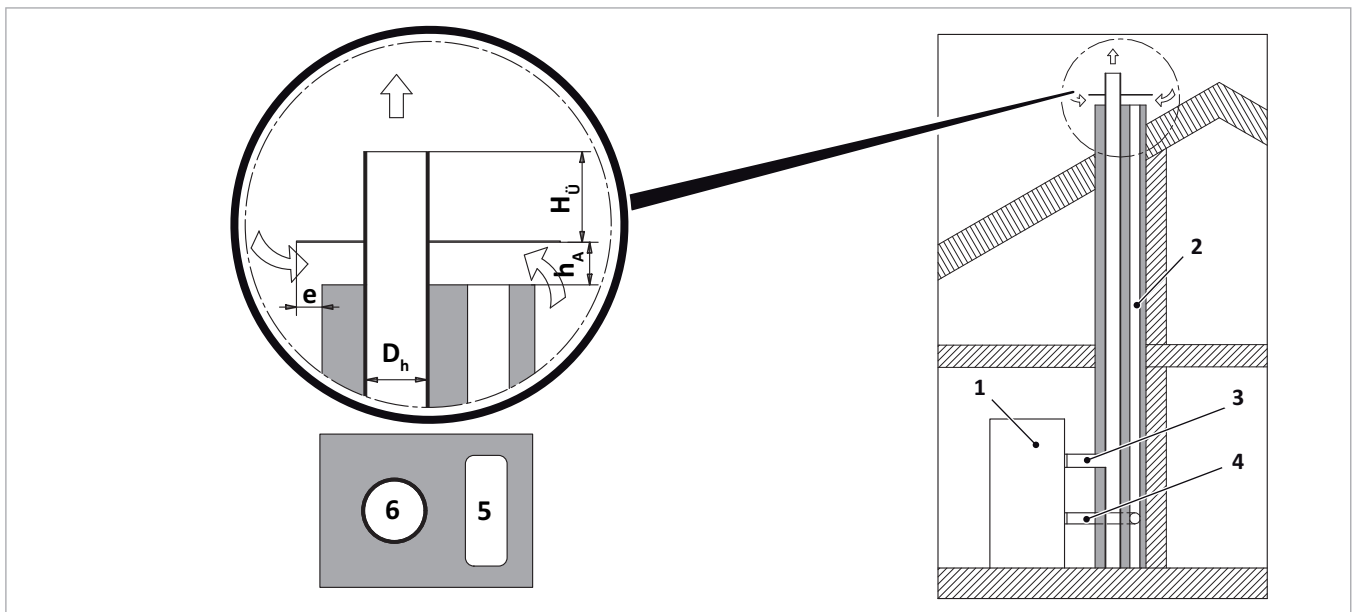


Abb. 1: Luft-Abgas-System mit paralleler Zuluft-Abgasführung

- | | |
|------------------------------------|--------------------------------|
| 1 Pelletkessel | 5 Verbrennungsluft (Zuluft) |
| 2 Verbrennungsluftleitung (Zuluft) | 6 Abgas |
| 3 Verbindungsstück (Abgas) | D_h Abgasdurchmesser |
| 4 Luft-Abgas-System | $H_{\ddot{u}}$ Mündungsabstand |

h_A Abstand Abströmplatte
 e Überstand Abströmplatte

Bedingungen:

- $H_{\ddot{u}} \geq D_h$
- $h_A \geq 10 \text{ cm}$ und $e = 0 \text{ cm}$ bis 8 cm

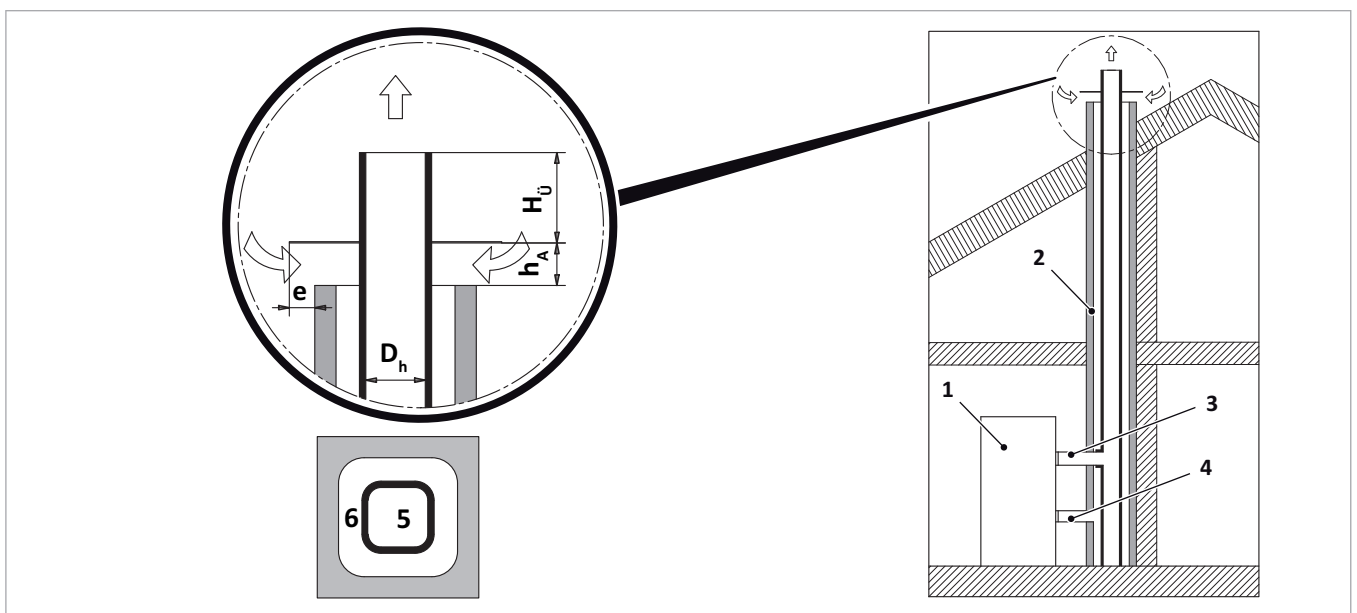


Abb. 2: Luft-Abgas-System mit konzentrischer Zuluft-Abgasführung

- | | |
|------------------------------------|--------------------------------|
| 1 Pelletkessel | 5 Verbrennungsluft (Zuluft) |
| 2 Verbrennungsluftleitung (Zuluft) | 6 Abgas |
| 3 Verbindungsstück (Abgas) | D_h Abgasdurchmesser |
| 4 Luft-Abgas-System | $H_{\ddot{u}}$ Mündungsabstand |

h_A Abstand Abströmplatte
 e Überstand Abströmplatte

3 Lieferumfang

3.1 Luftzuführung für LI-4-xx-GS (ZL-ZB-LI-GS)



Abb. 3: Adapter für externe Verbrennungsluftzuführung

- 1 flexibler Schlauch
- 2 Adapter
- 3 Schrauben M5x10 TT
- 4 Schlauchklemmen
- 5 Zusatztypenschild

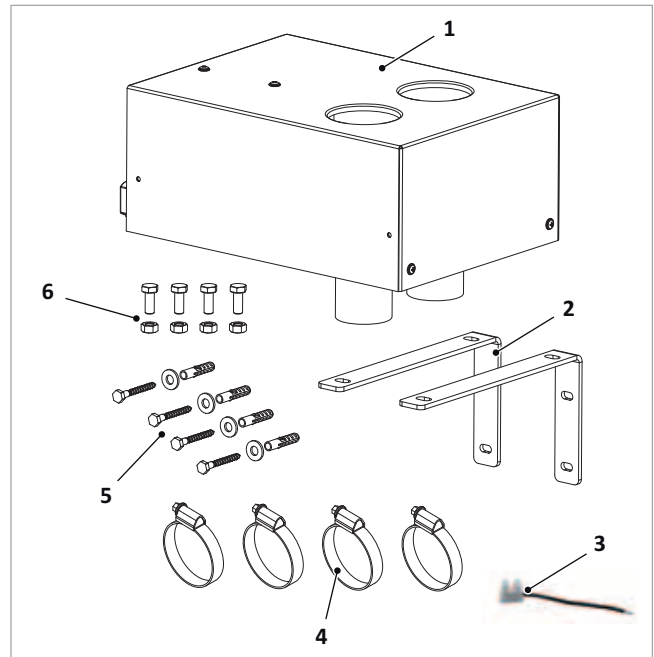


Abb. 4: Absperrereinheit für externe Verbrennungsluftzuführung

- 1 Absperrereinheit
- 2 2 Stk. Befestigungswinkel
- 3 Klemme
- 4 4 Stk. Schlauchklemmen 40-60
- 5 4 Stk. Gestellschraube 6x50 mit Unterlegscheibe und Dübel
- 6 4 Stk. Sechskantschraube M8x20 mit Mutter

3.2 Luftzuführung für LI-4-xx-VO (ZL-ZB-LI-VO)



Abb. 5: Adapter für externe Verbrennungsluftzuführung

- 1 flexibler Schlauch
- 2 Adapter
- 3 Schrauben M5x10 TT
- 4 Schlauchklemmen
- 5 Zusatztypenschild

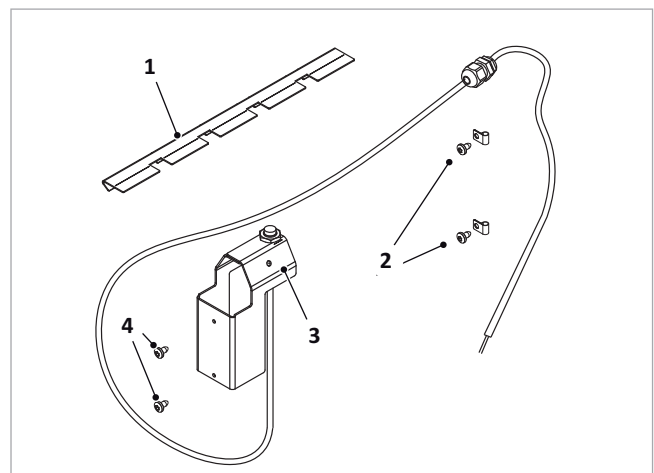


Abb. 6: Schalter Deckel Vorratsbehälter

- 1 Kabelkanal
- 2 2 Stk. Blechschrauben mit Kabelschellen
- 3 Schalter mit Kabel und Durchführung
- 4 2 Stk. Blechschrauben

4 Montage

4.1 Adapter für externe Verbrennungsluftzuführung

Adapter montieren

1. Flexible Schläuche mit Schlauchklemmen an den Anschlussstücken des Adapters befestigen.



Abb. 7: Schläuche befestigen

2. Adapter mit drei Schrauben hinten an den Vorratsbehälter montieren.



Abb. 8: Adapter befestigen

3. Schläuche mit Schlauchklemmen an die Ansaugrohre des Brenners schrauben. **Schläuche nicht knicken!**



Abb. 9: Flexible Schläuche befestigen

4. Zuluftrrohr (nicht im Lieferumfang) montieren.

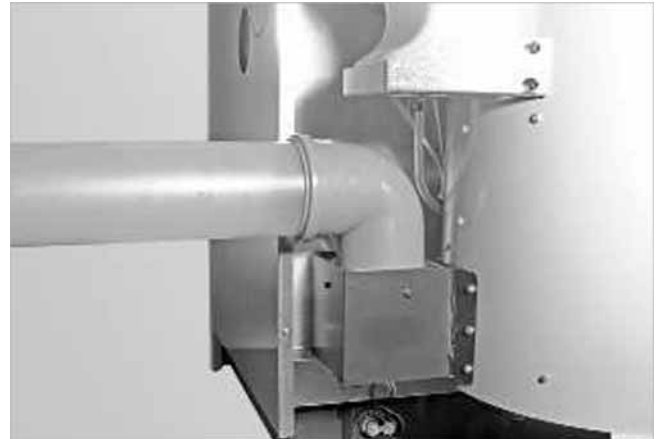


Abb. 10: Zuluftrrohr montieren

Verkleidung und Typenschild anbringen

1. Vorstanzung aus Verkleidung ausbrechen.
2. Verkleidung montieren.

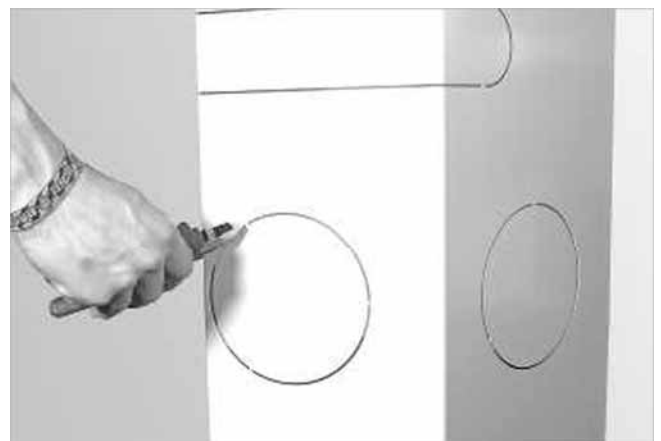


Abb. 11: Vorstanzung ausbrechen

3. Zusatztypenschild neben Typenschild kleben.



Abb. 12: Zusatztypenschild anbringen

4.2 Absperreinheit (nur LI-4-GS)

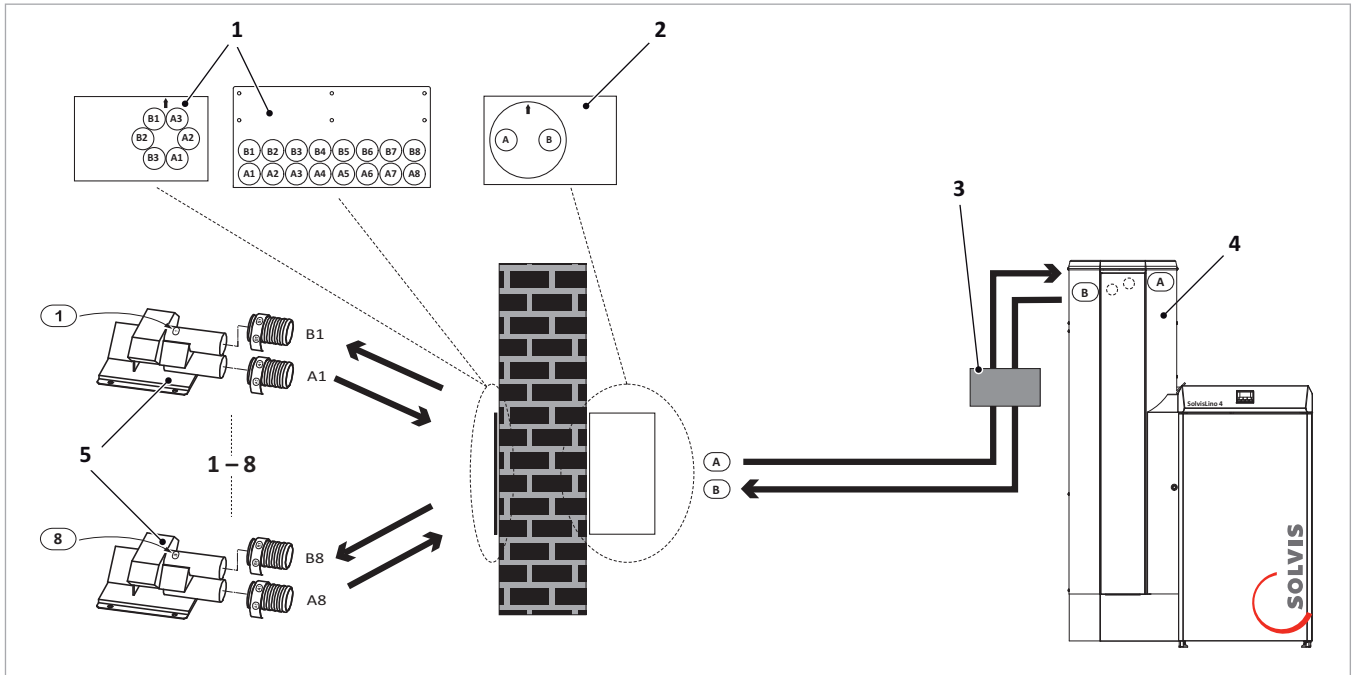


Abb. 13: Anschluss-Übersichtsskizze am Beispiel einer Austragung mit Saugsondensystem (Anstelle des hier gezeigten Saugsondensystems könnten auch der Linotank oder die Maulwurfaustragung angeschlossen werden)

- | | | | |
|---|--------------------------------------|---|-----------------------|
| 1 | Abdeckblech (3-fach oder 8-fach) | 4 | SolvisLino LI-4-xx-GS |
| 2 | Umschalteinheit (3-fach oder 8-fach) | 5 | Saugsonden 1 bis 8 |
| 3 | Absperreinheit | | |

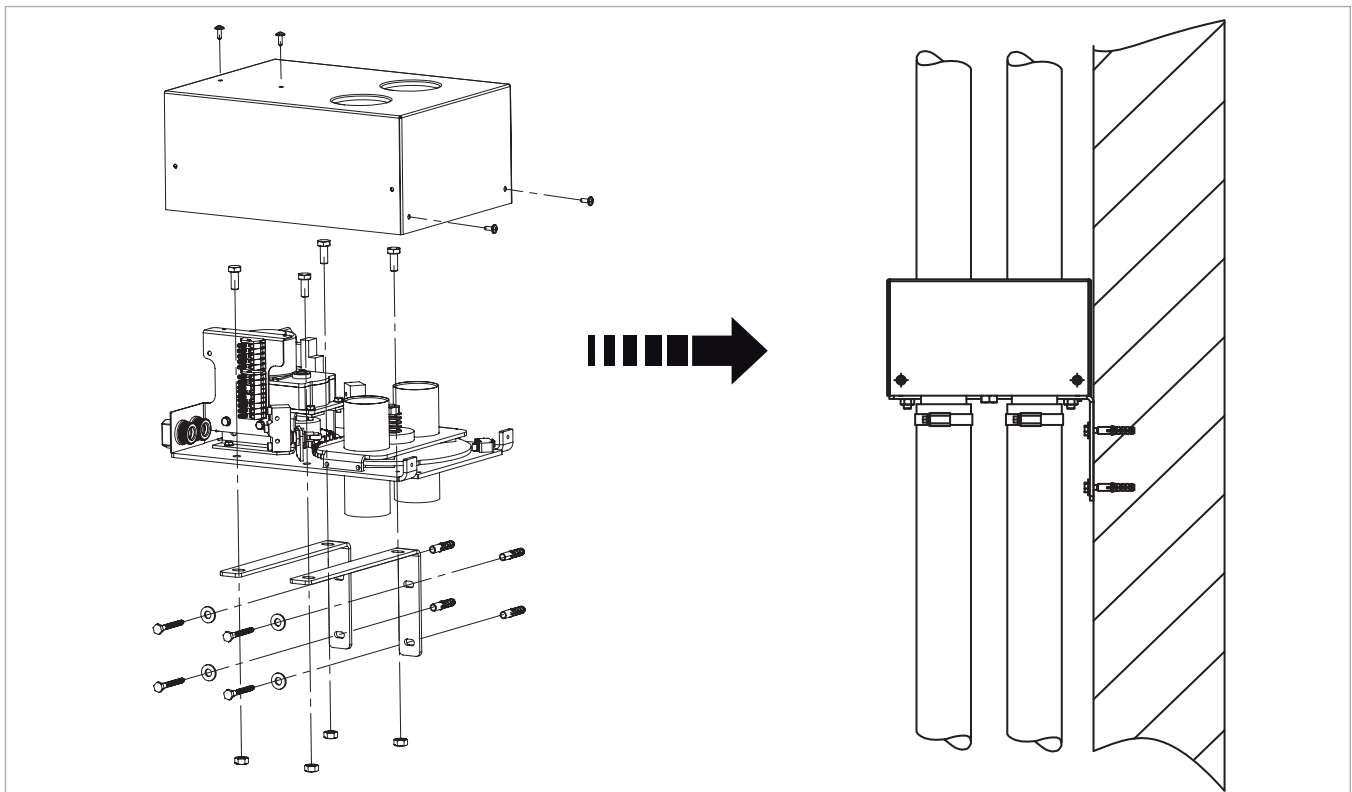


Abb. 14: Montageskizze Absperreinheit für externe Verbrennungsluftzufuhr

- i** Die Absperreinheit waagrecht montieren. Die Schläuche senkrecht montieren.

4.3 Schalter Deckel Vorratsbehälter (nur LI-4-VO)

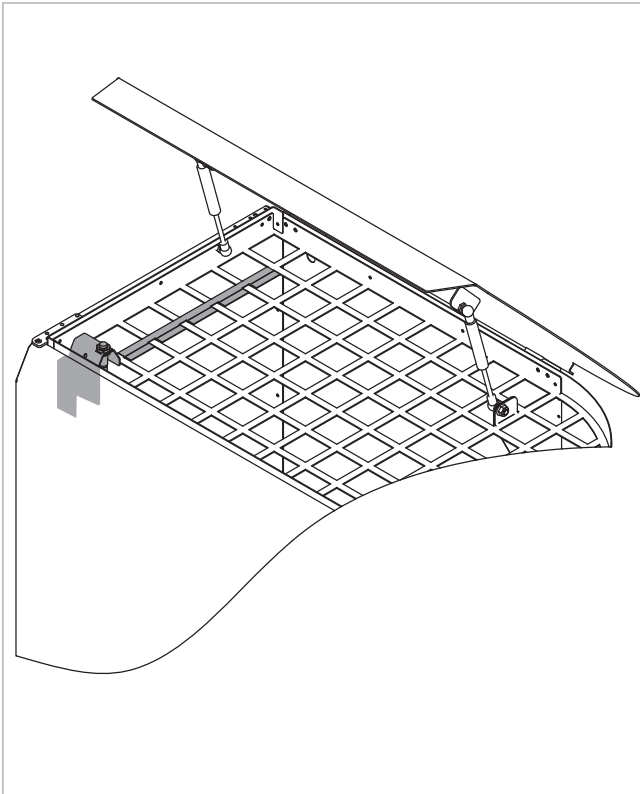


Abb. 15: Schalter montieren

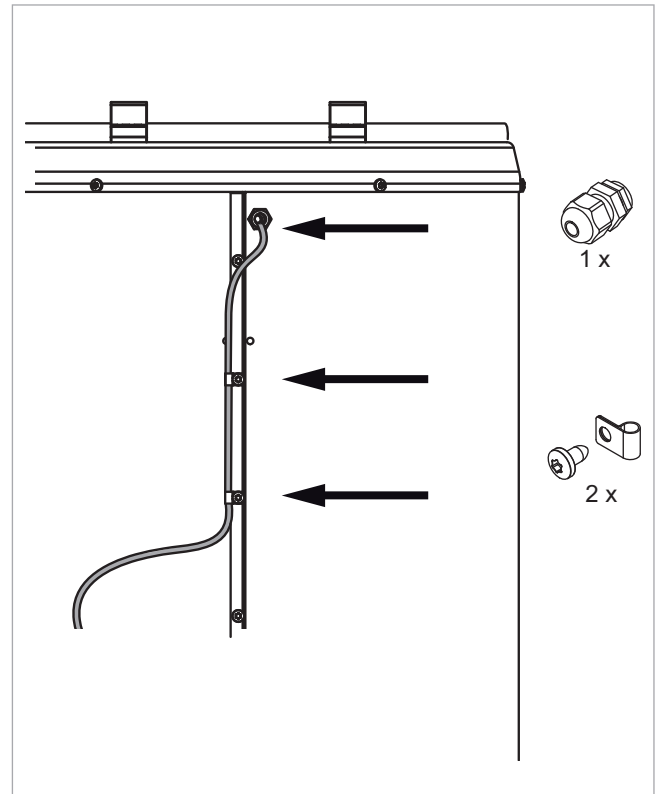


Abb. 17: Kabel an Verkleidung montieren

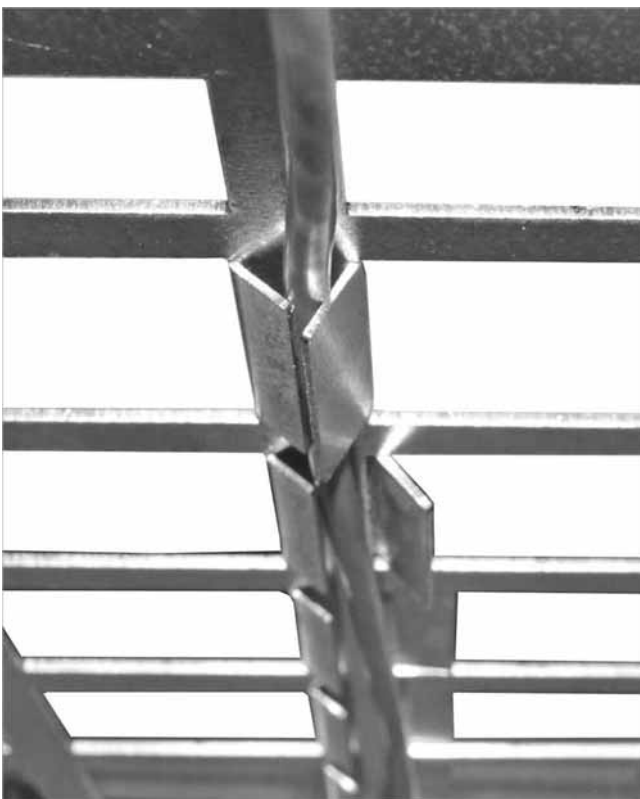
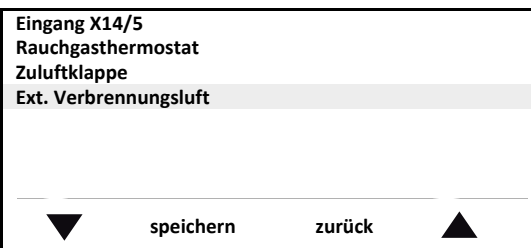


Abb. 16: Kabel unter Gitter verlegen

4.4 Einstellungen am SolvisLino

Eingang X14/5 einstellen

1. Die Menü-Taste drücken und mit den Pfeiltasten den Eintrag „Serviceebene“ auswählen.
2. Taste „wählen“ mindestens 5 Sekunden drücken.
3. Den Eintrag „Parameter“ auswählen und Taste „wählen“ drücken.
4. Den Eintrag „Eingang X14/5“ auswählen und Taste „wählen“ drücken.
5. Den Eintrag „Ext. Verbrennungsluft“ auswählen und Taste „speichern“ drücken.



6. Mit Taste „zurück“ in das Hauptmenü zurückkehren.

5 Anhang

5.1 Anschlussplan Absperrereinheit

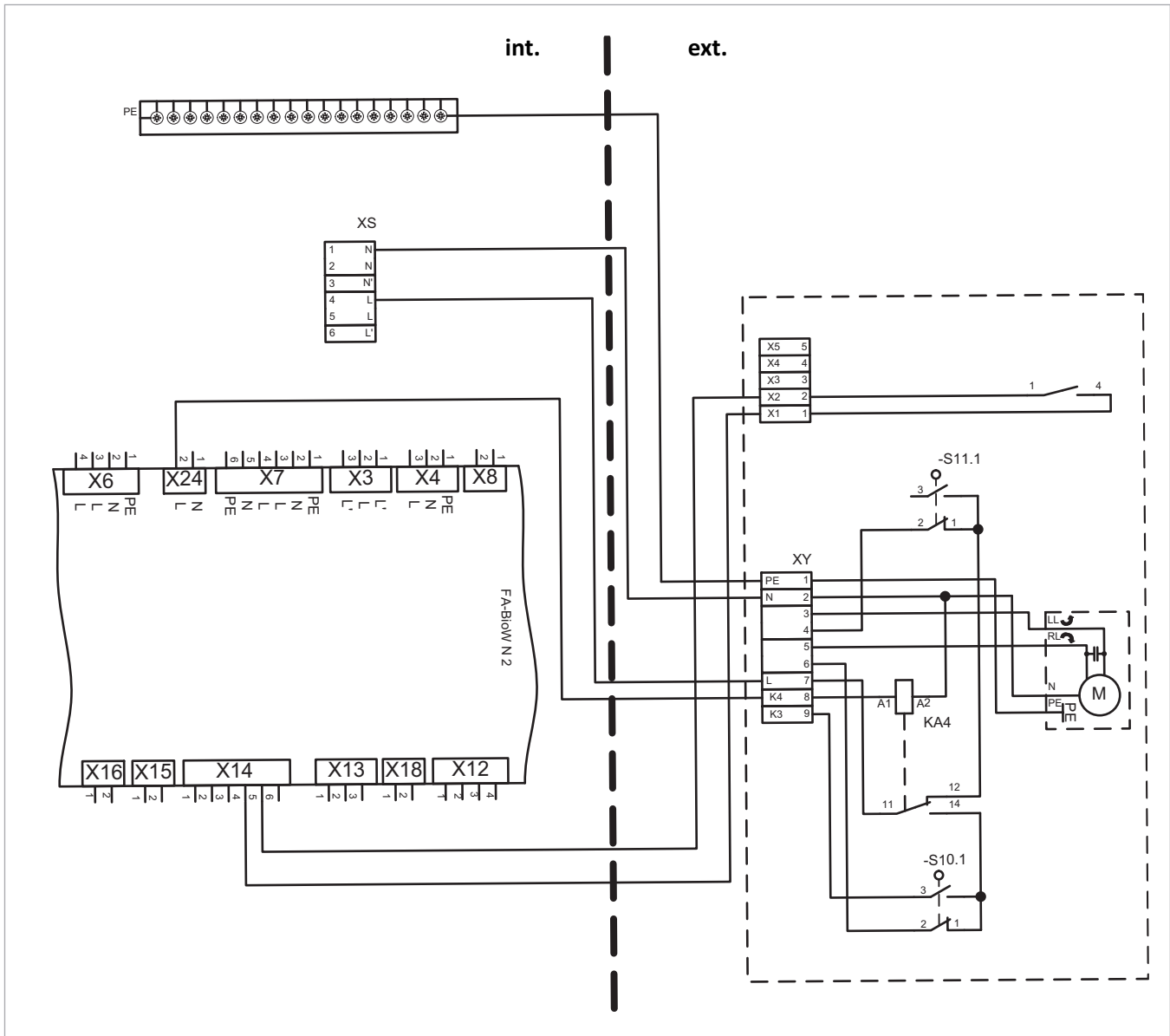


Abb. 18: Anschlussplan Absperrereinheit

Abkürzungen

ext.	Externe Umgebung
int.	Netzbaugruppe / Schaltfeld
K4	Anschluss an Hauptplatine LI-4
PE	Schutzerde
L	Phase
L'	Phase
N	Neutralleiter
N'	Neutralleiter

Bauteile

M	Motor Absperrereinheit
X1	Anschluss an Platine der Absperrereinheit
X2	Anschluss an Platine der Absperrereinheit
X14	Anschluss an Hauptplatine LI-4
X24	Anschluss an Hauptplatine LI-4
XS	Anschlussblock Niederspannung

5.2 Anschlussplan Schalter Deckel LI-4-VO

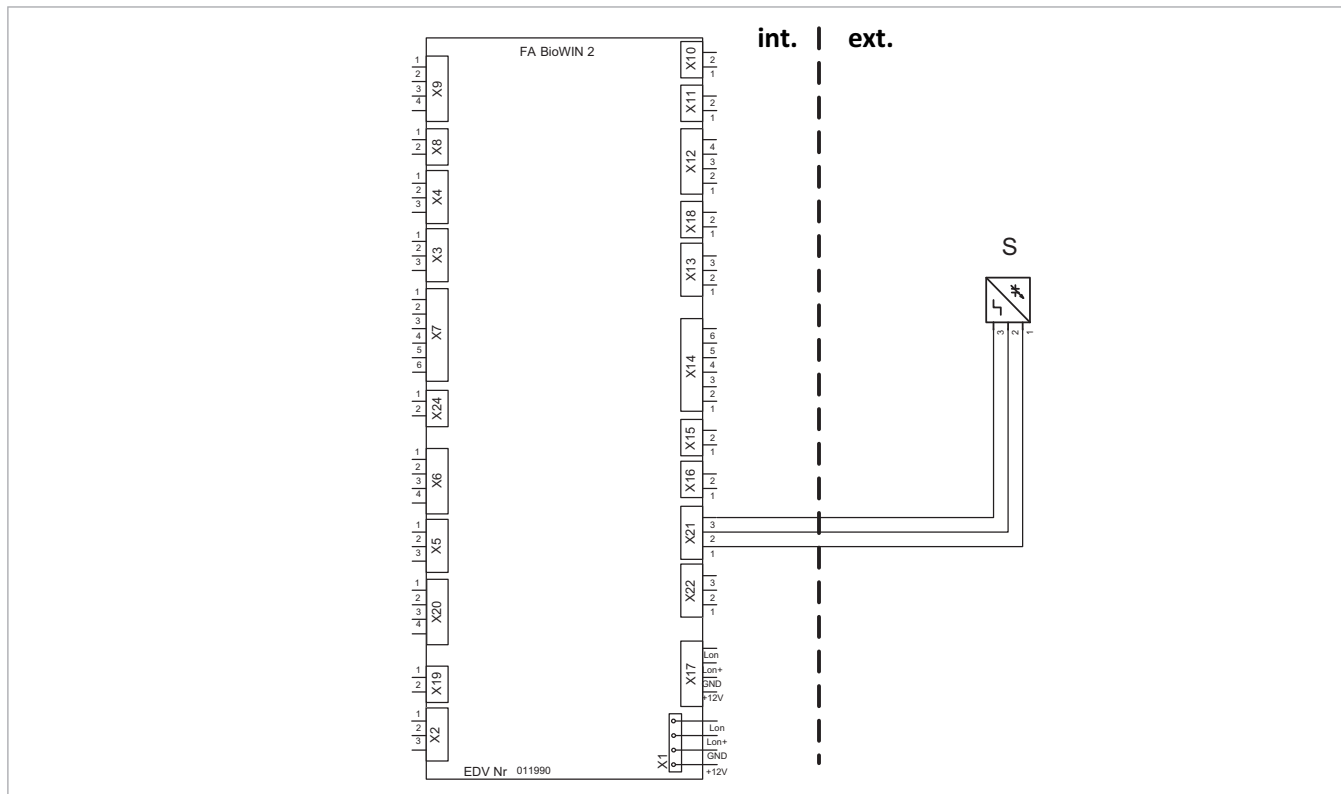


Abb. 19: Anschlussplan Absperrereinheit

Abkürzungen

1	Schwarz
2	Blau
3	Braun
ext.	Externe Umgebung
int.	Netzbaugruppe / Schaltfeld

Bauteile

S	Schalter für Deckel Vorratsbehälter LI-4-VO
X22	Anschluss an Hauptplatine LI-4

5.3 Maßskizzen

5.3.1 Saugturbine (LI-4-xx-GS)

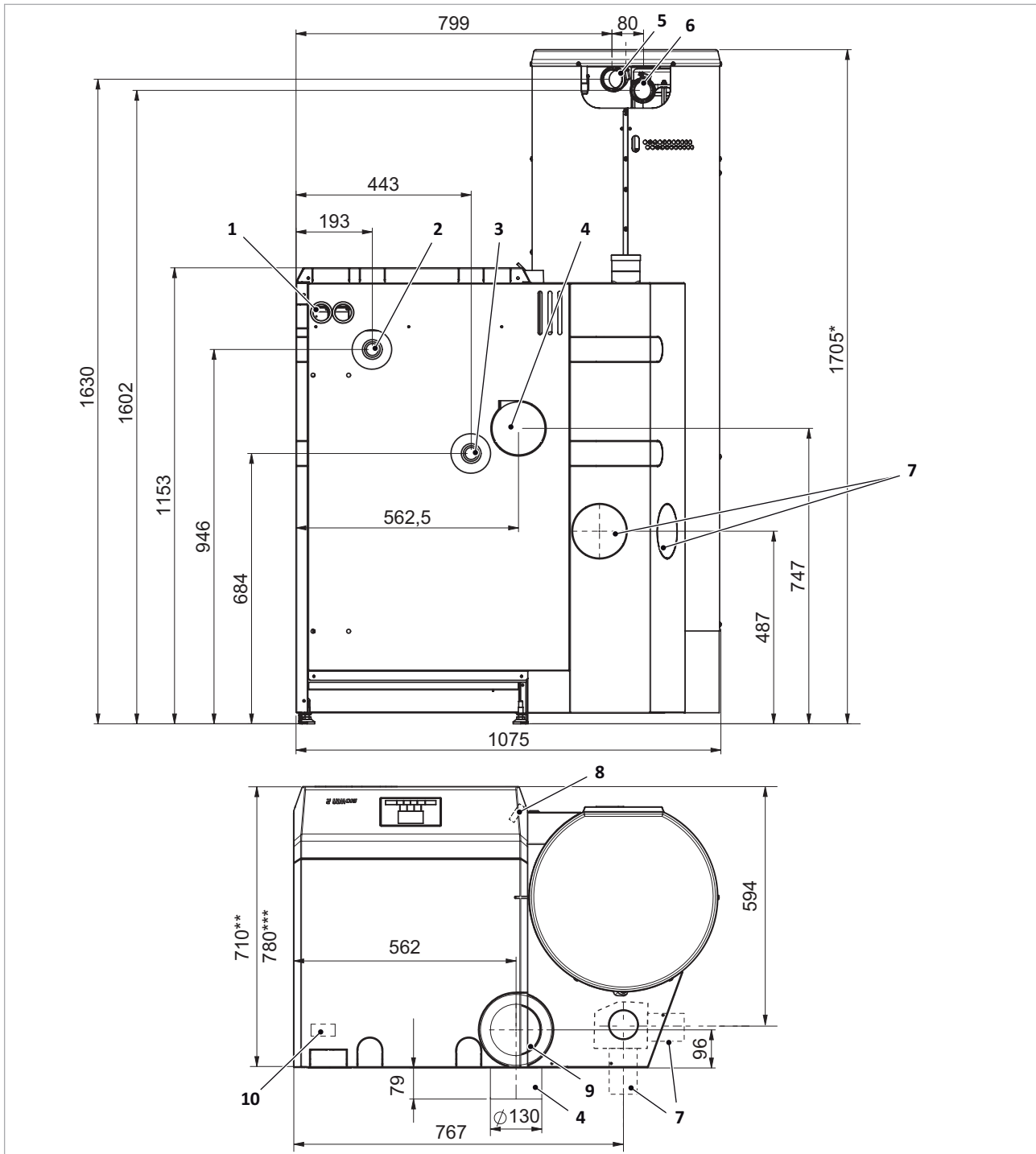


Abb. 20: Ansichten SolvisLino 4 mit Saugturbine (LI-4-xx-GS)

* Bei geöffnetem Deckel Höhe = 1800 mm

*** gilt nur für LI-4-21/26-GS

1 Elektrische Anschlüsse

2 Kesselvorlauf (1"-Rohr)

3 Kesselrücklauf (1"-Rohr)

4 Abgasrohr, hinten (Ø 130 mm)

5 Pelletzuführung (Ø 50 mm-Rohr)

** gilt nur für LI-4-10/15-GS

6 Rückluft (Ø 50 mm-Rohr)

7 Externe Verbrennungsluft (Ø 100 mm-Rohr)

8 Entleerung

9 Abgasrohr, oben (Ø 130 mm)

10 Kessel-Tempersensur

5.3.2 Mit Vorratsbehälter (LI-4-xx-VO)

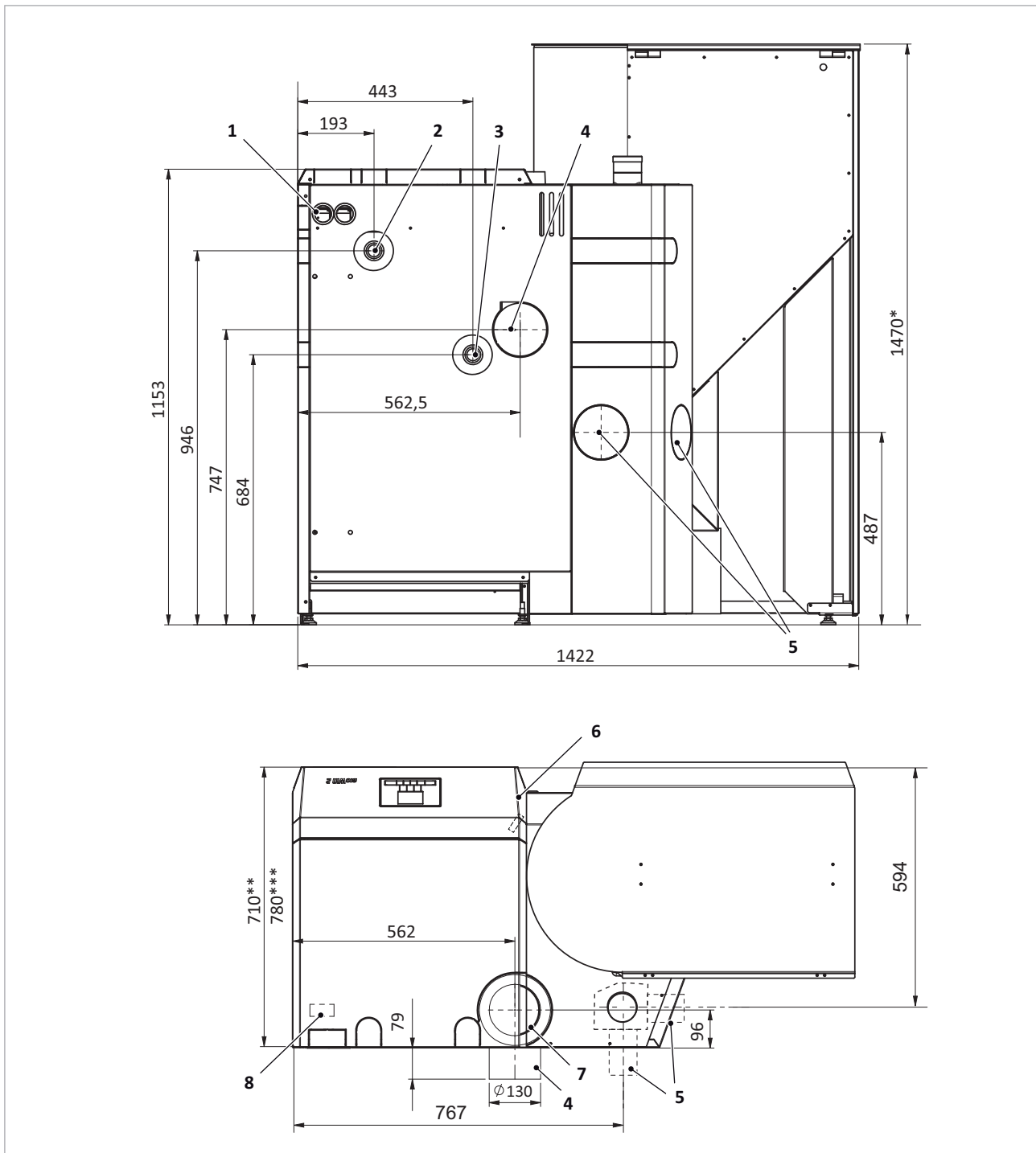


Abb. 21: Ansichten SolvisLino 4 mit Vorratsbehälter (LI-4-xx-VO)

* Bei geöffnetem Deckel Höhe = 1850 mm

*** gilt nur für LI-4-21/26-VO

1 Elektrische Anschlüsse

2 Kesselvorlauf (1"-Rohr)

3 Kesselrücklauf (1"-Rohr)

4 Abgasrohr, hinten (ø 130 mm)

** gilt nur für LI-4-10/15-VO

5 Externe Verbrennungsluft (ø 100 mm-Rohr)

6 Entleerung

7 Abgasrohr, oben (ø 130 mm)

8 Kessel-Temperatursensor

Notizen

Notizen



SOLVIS GmbH
Grotrian-Steinweg-Straße 12
D-38122 Braunschweig
+49 (0) 531 28904-0
+49 (0) 531 28904-100
info@solvis.de
www.solvis.de

