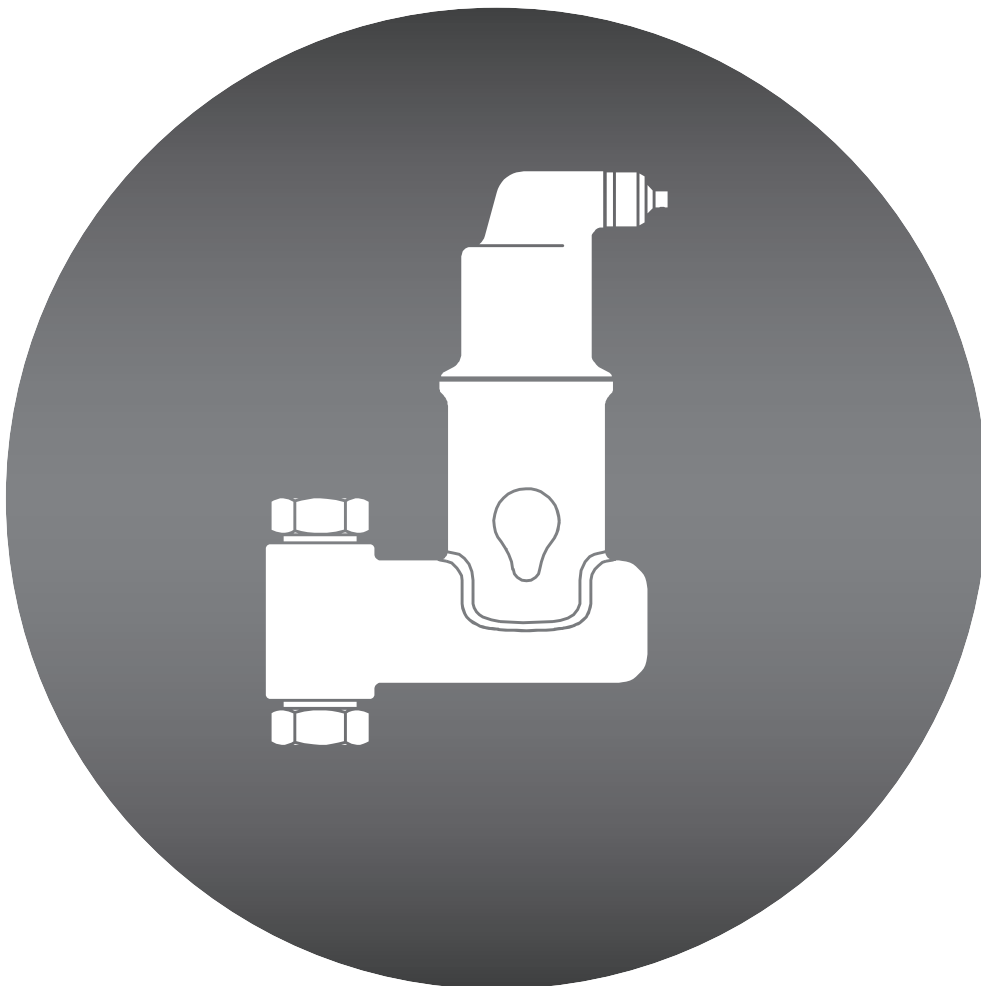


# Montage Luftabscheider

Im primären Solarkreis



# 1 Hinweise



### Sicherheitshinweise beachten

Das dient vor allem dem eigenen Schutz.

- Vor Beginn der Arbeiten mit den Sicherheitshinweisen vertraut machen.
- Die einschlägigen Sicherheitsbestimmungen und geltenden Unfallverhütungsvorschriften beachten und einhalten.
- Zusätzlich gelten die Sicherheitshinweise der bereits vorliegenden Anlagendokumentation.

# 2 Einsatzbereich

Der Luftabscheider wird im primären Solarkreis (Kollektorkreis) eingesetzt.

Mit Hilfe des Luftabscheiders wird ein dauerhaft gasfreier Betriebszustand und damit ein langfristig sicherer Umlauf der Solarflüssigkeit gewährleistet.

# 4 Hydraulik

Das Einbauset ist sowohl für die Installation in Neuanlagen als auch für die Nachrüstung bestehender Anlagen geeignet.

# 3 Lieferumfang

### Inhalt des Sets:

- 1 x Luftabscheider Spirovent Solar (EL-SOLAR)
- 2 x Reduzerring 22/12 Teil 1 (RD-22-12-1)
- 2 x Reduzerring 22/12 Teil 2 (RD-22-12-2)
- 2 x Klemmring 12 mm (KR-12)
- 2 x Reduzerring 22/15 (RD-22-15)
- 1 x Überwurfmutter 15 mm Klemmring (MU-UEW-15)
- 1 x Rohrstück 15/1 – 77 mm (RO-CU-77)
- 1 x Klemmring 15 mm (KR-15)
- 2 x Stützhülse 12 mm (STH-SMR-12-10)
- 2 x Stützhülse 15 mm (STH-SMR-15-10)
- 1 x Montageanleitung Luftabscheider (MAL-EL-SOLAR)

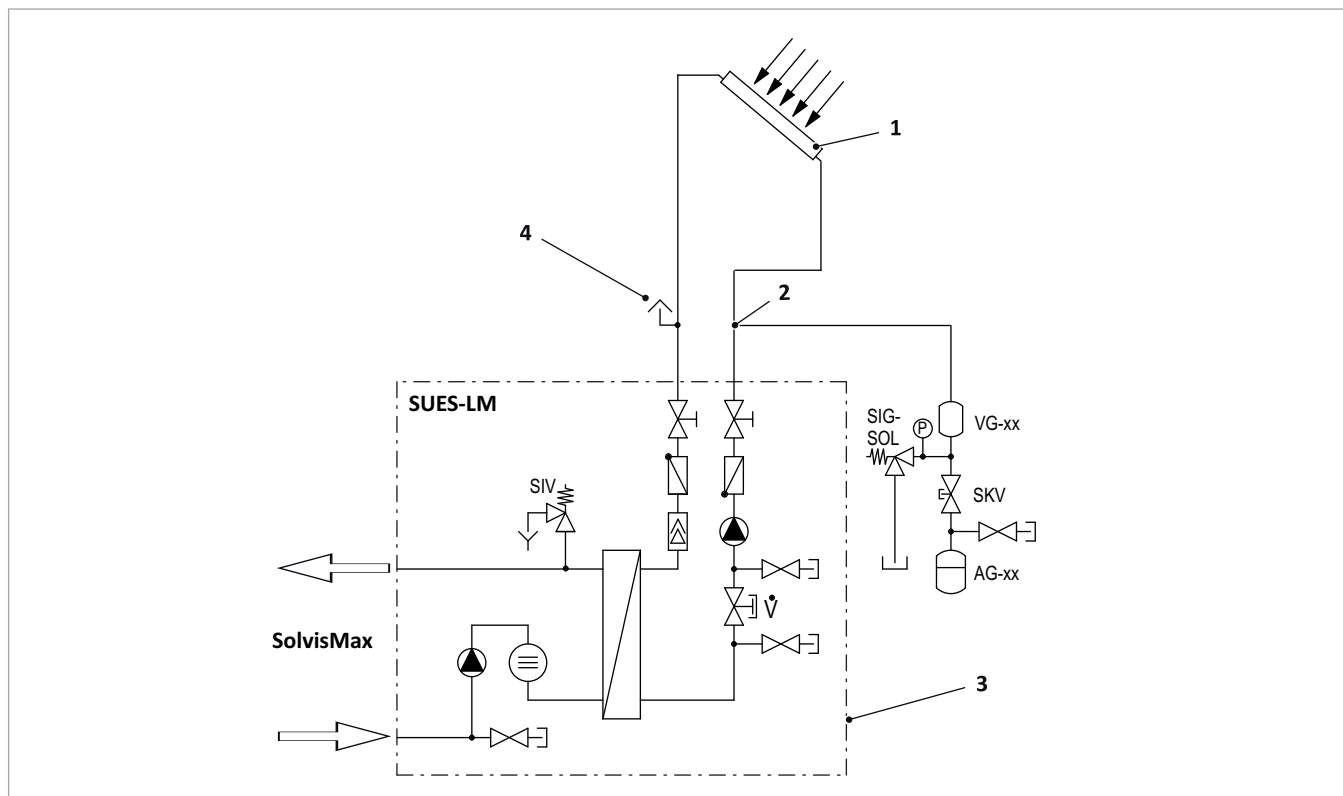


Abb. 1: Hydraulikschema Einbindung Luftabscheider

- 1 Solarkollektor(en)
- 2 T-Stück zur MAG-Anbindung
- 3 Solarwärmeübergabestation
- 4 Luftabscheider
- AG-xx Solar-Ausdehnungsgefäß
- SIG-SOL Sicherheitsgruppe Solarkreis

- SIV Sicherheitsventil
- SKV Solar-Kappenventil
- SR Solar-Rücklauf
- SV Solar-Vorlauf
- Abgleichventil
- VG-xx Vorschaltegefäß

## 5 Montage



### ACHTUNG

#### Bei Nachrüstung beachten

- Primären Solarkreis (Kollektorkreis) drucklos machen.
- Solarflüssigkeit ablassen und ggf. zur Wiederverwendung auffangen.



### WARNUNG

#### Gefahr durch Heißdampfaustritt bei Arbeiten an der Solaranlage

Verbrühungen an Händen und Gesicht möglich.

- Arbeiten an der Solaranlage nur außerhalb von Zeiten solarer Einstrahlung oder bei abgedeckten Kollektoren vornehmen.
- Die Abdeckung darf erst entfernt werden, wenn sich der Kollektorkreis im dauerhaften Betrieb befindet.



### ACHTUNG

#### Bei der Solar-Verrohrung beachten

- Stützhülsen für das weiche Kupferrohr verwenden (-> Montagepack).
- Schnellmontagerohr beim Verlegen nicht abknicken oder verjüngen.
- Späne und Verunreinigungen im Solar-Kreislauf können zum Ausfall der Solar-Pumpe führen.

Siehe folgende Anbindungsvarianten und verwendete Bauteile.

### Schelle montieren

1. Die Schelle (3) wie im Bild gezeigt montieren.
2. Loch bohren und Luftabscheider mittels Stockschraube (2) und Dübel (1) an der Wand befestigen.

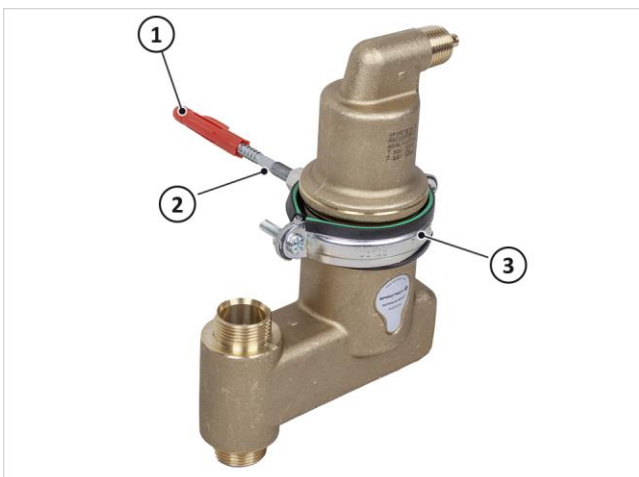
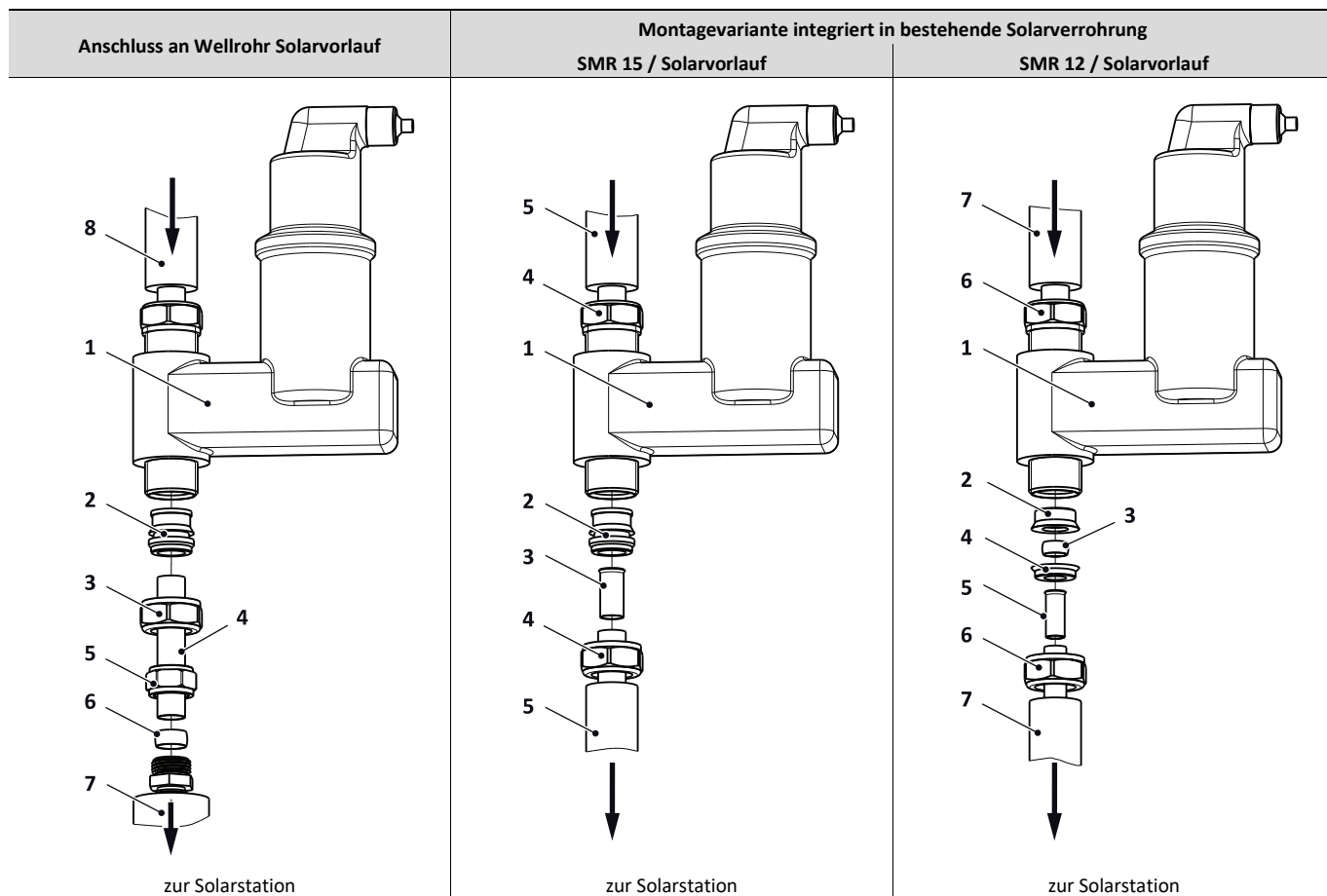


Abb. 2: Luftabscheider mit Halteschelle, montiert

### Korrekte Position Luftabscheider: Solarvorlauf des Primärkreises (Kollektorkreis) am Aufstellort des Speichers.

Einbaumöglichkeiten:

- direkt an das dem Lademodul beiliegende Wellrohr Solarvorlauf. Befestigung am Boden oder Wand ist ggf. bauseits zu erstellen.
- in das Schnellmontagerohr SMR 15 oder SMR 12.



- 1 Luftabscheider EL-Solar
- 2 Reduzierring 22/15 mm
- 3 Überwurfmutter 22 mm
- 4 Rohrstück 15 mm, beiliegend
- 5 Überwurfmutter 15 mm
- 6 Klemmring
- 7 Wellrohr Solar-Vorlauf
- 8 Schnellmontagerohr

- 1 Luftabscheider EL-Solar
- 2 Reduzierring 22/15 mm
- 3 Stützhülse 15 mm
- 4 Überwurfmutter 22 mm
- 5 Schnellmontagerohr SMR 15

- 1 Luftabscheider EL-Solar
- 2 Reduzierring 22/12 mm, Teil 1
- 3 Klemmring
- 4 Reduzierring 22/12 mm, Teil 2
- 5 Stützhülse 12 mm
- 6 Überwurfmutter 22 mm
- 7 Schnellmontagerohr SMR 12

## 6 Inbetriebnahme



### ACHTUNG

#### Beim Befüllen des Solarkreises beachten

- Nur mit Original-Wärmeträgermedium Tyfocor LS-rot Fertigmischung befüllen und spülen.
- Andere Wärmeträger sind in diesem System nicht erlaubt, da sie zur Beschädigung der Solarkreis-komponenten führen können.
- Ausschließlich die Spül- und Befüllereinrichtung Füll-Jet verwenden (bitte extra bestellen).

Befüllen, Spülen und Druckprobe wie in der Montageanleitung des Systems beschrieben durchführen.

Um austretende Solarflüssigkeit beim Füllen und Spülen des Solarkreises aus dem Luftabscheider aufzufangen, sollte ein Schlauchstück vom Entlüftungsstutzen des Luftabscheiders in einen Kanister geführt werden.

Im laufenden Betrieb ist diese Maßnahme nicht erforderlich. Der Entlüftungsstutzen darf nicht verschlossen werden!

